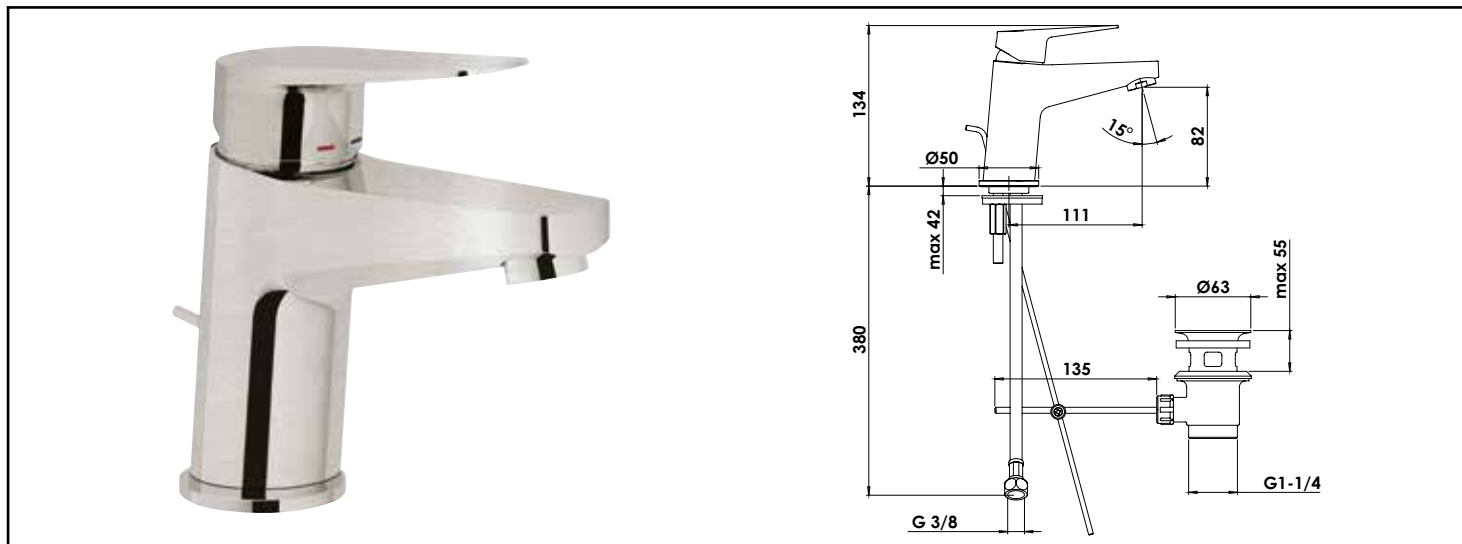


Référence : **501011316**

MITIGEUR DE LAVABO FACT'ORY - CARTOUCHE Ø35 MM TECHNOLOGIE C3 - ROLF



■ UN DESIGN INDUSTRIEL ET CONTEMPORAIN.

■ INSTALLATION RAPIDE ET FACILE GRÂCE À LA TECHNOLOGIE FIXOFAST.

■ ECONOMIES D'EAU ET D'ÉNERGIE GRÂCE À LA TECHNOLOGIE C3.

DESCRIPTION

Inox brossé - Manette métal - Cartouche céramique Ø35 mm C3 - Bec fixe avec aérateur anticalcaire - Limiteur de débit par point dur - Limiteur de température réglable - Un point de fixation avec système facilitant Fixofast - Vidage laiton NF - Tirette à l'arrière - Flexibles d'alimentation EPDM livrés pré-montés 410 mm - NF classement EO C3 A2 U3 (BABA)

CARACTÉRISTIQUES

Inox brossé. - Manette métal. - Cartouche Ø35 mm. - Bec fixe avec aérateur anticalcaire. - Un point de fixation avec étrier inclinable FIXOFAST. - Flexibles Pex pré-montés 410 mm. - Vidage laiton NF. - Classement EO C3 A2 U3 (BABA).

APPLICATIONS

Robinetterie de lavabo.

CONDITIONS D'UTILISATION

Pression maximum : 5 bar - Pression d'utilisation : 3 bar - Température maximum de l'eau : 80°C (176°F) - produit Conforme aux réglementations en vigueur

COMPATIBILITÉ

S'installe sur tous les types de lavabo

PRÉCAUTION D'EMPLOI

1 point de fixation avec étrier inclinable FIXOFAST. Livré avec flexibles Pex pré-montés 410mm.

SPECIFICATIONS D'INSTALLATION

Permet l'équipement sanitaire des salles de bains et cuisine.

Garantie 10 ans contre tout vice de fabrication y compris pour les cartouches - Cf conditions générales de vente

PRESCRIPTION DE POSE

Nettoyage à l'eau savonneuse avec un chiffon doux et bien sécher - Ne pas utiliser de produits nocifs, abrasifs ou chlorés

PRESCRIPTION D'ENTRETIEN

Ne pas utiliser de produits nocifs ou abrasifs